

Блок перекачки жидкости FTU 080

Технические характеристики

По вопросам продаж и поддержки обращайтесь:

Алматы (727)345-47-04
Ангарск (3955)60-70-56
Архангельск (8182)63-90-72
Астрахань (8512)99-46-04
Барнаул (3852)73-04-60
Белгород (4722)40-23-64
Благовещенск (4162)22-76-07
Брянск (4832)59-03-52
Владивосток (423)249-28-31
Владикавказ (8672)28-90-48
Владимир (4922)49-43-18
Волгоград (844)278-03-48
Вологда (8172)26-41-59
Воронеж (473)204-51-73
Екатеринбург (343)384-55-89

Иваново (4932)77-34-06
Ижевск (3412)26-03-58
Иркутск (395)279-98-46
Казань (843)206-01-48
Калининград (4012)72-03-81
Калуга (4842)92-23-67
Кемерово (3842)65-04-62
Киров (8332)68-02-04
Коломна (4966)23-41-49
Кострома (4942)77-07-48
Краснодар (861)203-40-90
Красноярск (391)204-63-61
Курск (4712)77-13-04
Курган (3522)50-90-47
Липецк (4742)52-20-81

Магнитогорск (3519)55-03-13
Москва (495)268-04-70
Мурманск (8152)59-64-93
Набережные Челны (8552)20-53-41
Нижний Новгород (831)429-08-12
Новокузнецк (3843)20-46-81
Ноябрьск (3496)41-32-12
Новосибирск (383)227-86-73
Омск (3812)21-46-40
Орел (4862)44-53-42
Оренбург (3532)37-68-04
Пенза (8412)22-31-16
Петрозаводск (8142)55-98-37
Псков (8112)59-10-37
Пермь (342)205-81-47

Ростов-на-Дону (863)308-18-15
Рязань (4912)46-61-64
Самара (846)206-03-16
Санкт-Петербург (812)309-46-40
Саратов (845)249-38-78
Севастополь (8692)22-31-93
Саранск (8342)22-96-24
Симферополь (3652)67-13-56
Смоленск (4812)29-41-54
Сочи (862)225-72-31
Ставрополь (8652)20-65-13
Сургут (3462)77-98-35
Сыктывкар (8212)25-95-17
Тамбов (4752)50-40-97
Тверь (4822)63-31-35

Тольятти (8482)63-91-07
Томск (3822)98-41-53
Тула (4872)33-79-87
Тюмень (3452)66-21-18
Ульяновск (8422)24-23-59
Улан-Удэ (3012)59-97-51
Уфа (347)229-48-12
Хабаровск (4212)92-98-04
Чебоксары (8352)28-53-07
Челябинск (351)202-03-61
Череповец (8202)49-02-64
Чита (3022)38-34-83
Якутск (4112)23-90-97
Ярославль (4852)69-52-93

Россия +7(495)268-04-70

Казахстан +(727)345-47-04

Беларусь +(375)257-127-884

Узбекистан +998(71)205-18-59

Киргизия +996(312)96-26-47

эл.почта: mqt@nt-rt.ru || сайт: <https://mpfiltri.nt-rt.ru/>

Description

Fluid Transfer Unit

The FTU Fluid Transfer Unit is suitable for filling, recirculation (via the onboard reservoir), and emptying of filtered hydraulic fluids and lubrication tanks.

The FTU can be utilised either as additional filtration to a system with a high incidence of contamination, or it can be used as a standalone recirculation filtration circuit to clean fluid to a predetermined contamination level (monitored by the onboard ICM device) prior to the transfer of fluid to the system.

Features & Benefits

- Compact size
- Easy to use
- Easy maintenance
- Reliable
- Absolute filtration
- In-line Contamination monitor equipped

Possible applications

- Low flow rate for filling reservoirs
- Low-flow filtration for off-line tanks
- Pre filtration ability of fluid prior to filling of hydraulic system



Technical data

Pump

Gear pump

Electric Motor

0.75 kW 1400 rpm, 110/230 V single phase

Flow

15 l/min (3.96 gpm)

Operation Pressure

Maximum: 3.5 bar (51 psi)

Inlet

Inlet (pump protection) filtration steel 250 µm strainer

Viscosity

150 cSt maximum fluid viscosity

Suction Filter

250 µm metal mesh strainers

Bypass valve Δp set

Rating 3.5 bar (51 psi) with bypass

Filtration

Water removal "spin-on" type, bypass set at 1.75 bar (25.4 psi)

In-line filtration 3 µm absolute $\beta_{x(c)} > 1000$ element bypass set at 3.0 bar (44 psi)

Filtration rating

See designation order for cartridge and filter elements

Control

Electrical Control Box

Indicator

Delivery line electric cut out switch

Weight

200 kg (440.9 lb)

Dimensions

See drawings

Ambient Temperature

From -10 °C to +80 °C (from -14 °F to +176 °F)

Working temperature

From 0°C to +40 °C (from 32 °F to +104°F)

Protection Class

IP55

Seal

NBR

Fluid Compatibility

Mineral oil compatible - please contact sales team for queries about other fluids

Hoses

Flexible hoses - SAE100R4 1" BSP swaged females 2 m long hose

Oil level

Sight glass and filler with integrated electric float cut out switch

Mounting

Heavy duty trolley and wheels

CE Standard

Designation & Ordering code

FLUID TRANSFER UNIT FTU

Mobile filtration unit		Configuration example:							
FTU Fluid Transfer Unit		FTU	1	1	15	2	1	M250	SL4305
Onboard reservoir									
1	100 litres - Aluminium								
2	50 litres - Aluminium								
3	100 litres - Stainless steel								
4	50 litres - Stainless steel								
In-line contamination monitor									
1	With ICM 2.0								
2	With ICM 4.0								
Flow rate									
15	15 l/min								
Motor power									
2	0.75 kW, 1400 rpm								
Voltage									
1	110 V - 50 Hz single phase								
2	240 V - 50 Hz single phase								
Inlet filtration									
M250	250 µm suction strainer (internal of reservoir)								
Outlet filtration									
SL4305	Single spin on plus LMP length 5								

Filtration element is not included and should be ordered separately.

Outlet filtration options:

LMP: CU400 5 A03, A06, A10, A16, A25 - **SPIN-ON:** CS150 A03, A06, A10, A25 - CS150 P10, P25 - **WATER REMOVAL:** CW150 P10, P25

CARTRIDGE STANDARD LENGTH

Inorganic microfibre		Wire mesh element	
CS 100 A01 A P01	01 µm	CS 100 M25 A P01	25 µm
CS 100 A03 A P01	03 µm	CS 100 M60 A P01	60 µm
CS 100 A06 A P01	06 µm		
CS 100 A10 A P01	10 µm		
CS 100 A25 A P01	25 µm		

CARTRIDGE EXTENDED LENGTH

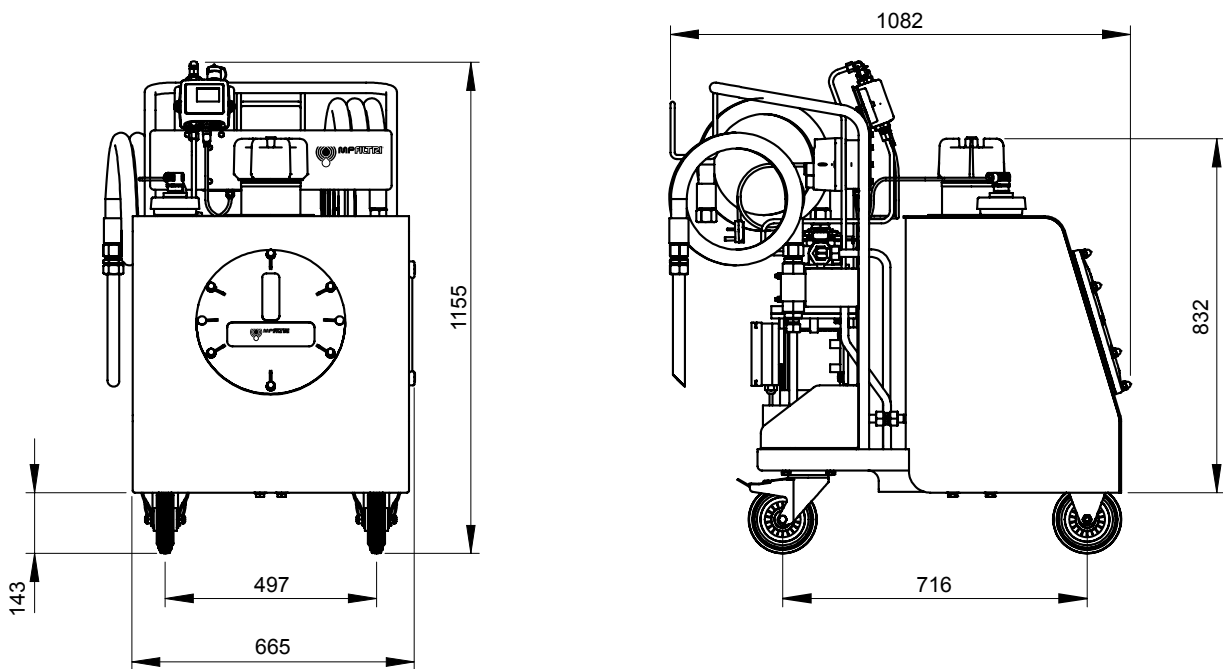
Inorganic microfibre		Wire mesh element	
CS 150 A01 A P01	01 µm	CS 150 M25 A P01	25 µm
CS 150 A03 A P01	03 µm	CS 150 M60 A P01	60 µm
CS 150 A06 A P01	06 µm		
CS 150 A10 A P01	10 µm		
CS 150 A25 A P01	25 µm		

LMP FILTER ELEMENT - LENGTH 5

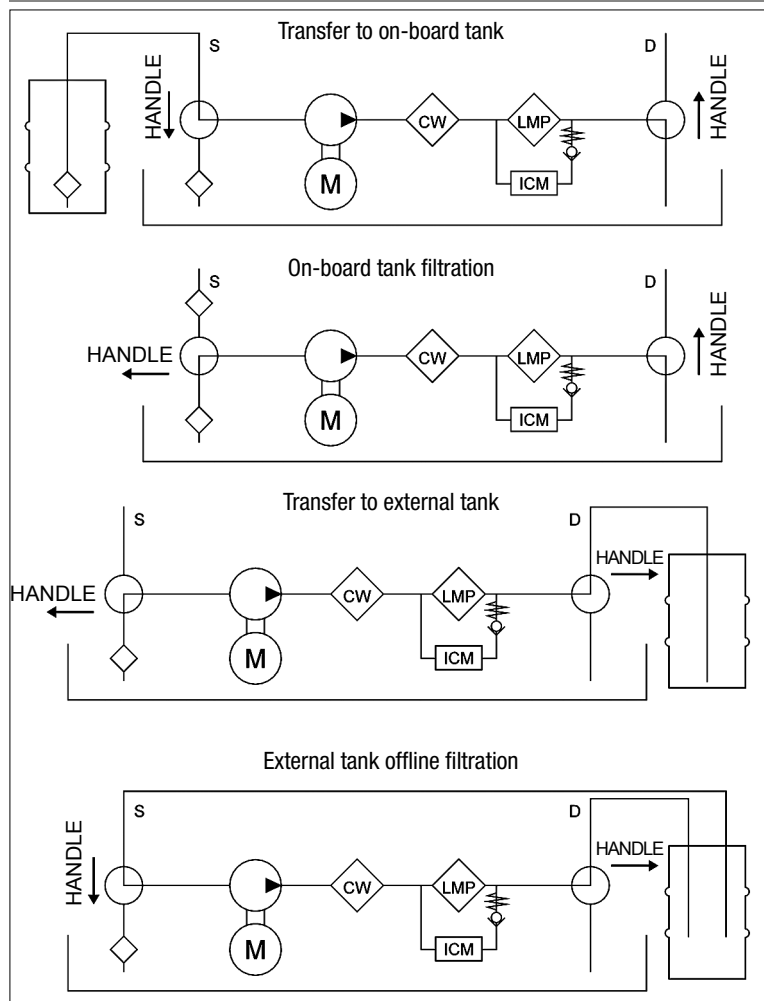
Inorganic microfibre	
CU 400 5 A03 A N P01	03 µm
CU 400 5 A10 A N P01	10 µm
CU 400 5 A16 A N P01	16 µm
CU 400 5 A25 A N P01	25 µm

WATER REMOVAL - CARTRIDGE EXTENDED LENGTH

Multi-Layer water absorber	
CW 150 P10 A	10 µm



HYDRAULIC CIRCUIT



По вопросам продаж и поддержки обращайтесь:

Алматы (727)345-47-04
Ангарск (3955)60-70-56
Архангельск (8182)63-90-72
Астрахань (8512)99-46-04
Барнаул (3852)73-04-60
Белгород (4722)40-23-64
Благовещенск (4162)22-76-07
Брянск (4832)59-03-52
Владивосток (423)249-28-31
Владикавказ (8672)28-90-48
Владимир (4922)49-43-18
Волгоград (844)278-03-48
Вологда (8172)26-41-59
Воронеж (473)204-51-73
Екатеринбург (343)384-55-89

Иваново (4932)77-34-06
Ижевск (3412)26-03-58
Иркутск (395)279-98-46
Казань (843)206-01-48
Калининград (4012)72-03-81
Калуга (4842)92-23-67
Кемерово (3842)65-04-62
Киров (8332)68-02-04
Коломна (4966)23-41-49
Кострома (4942)77-07-48
Краснодар (861)203-40-90
Красноярск (391)204-63-61
Курск (4712)77-13-04
Курган (3522)50-90-47
Липецк (4742)52-20-81

Магнитогорск (3519)55-03-13
Москва (495)268-04-70
Мурманск (8152)59-64-93
Набережные Челны (8552)20-53-41
Новокузнецк (3843)20-46-81
Ноябрьск (3496)41-32-12
Новосибирск (383)227-86-73
Омск (3812)21-46-40
Орел (4862)44-53-42
Оренбург (3532)37-68-04
Пенза (8412)22-31-16
Петрозаводск (8142)55-98-37
Псков (8112)59-10-37
Пермь (342)205-81-47

Ростов-на-Дону (863)308-18-15
Рязань (4912)46-61-64
Самара (846)206-03-16
Санкт-Петербург (812)309-46-40
Саратов (845)249-38-78
Севастополь (8692)22-31-93
Саранск (8342)22-96-24
Симферополь (3652)67-13-56
Смоленск (4812)29-41-54
Сочи (862)225-72-31
Ставрополь (8652)20-65-13
Сургут (3462)77-98-35
Сыктывкар (8212)25-95-17
Тамбов (4752)50-40-97
Тверь (4822)63-31-35

Тольятти (8482)63-91-07
Томск (3822)98-41-53
Тула (4872)33-79-87
Тюмень (3452)66-21-18
Ульяновск (8422)24-23-59
Улан-Удэ (3012)59-97-51
Уфа (347)229-48-12
Хабаровск (4212)92-98-04
Чебоксары (8352)28-53-07
Челябинск (351)202-03-61
Череповец (8202)49-02-64
Чита (3022)38-34-83
Якутск (4112)23-90-97
Ярославль (4852)69-52-93

Россия +7(495)268-04-70

Казахстан +(727)345-47-04

Беларусь +(375)257-127-884

Узбекистан +998(71)205-18-59

Киргизия +996(312)96-26-47

эл.почта: mqt@nt-rt.ru || сайт: <https://mpfiltri.nt-rt.ru/>